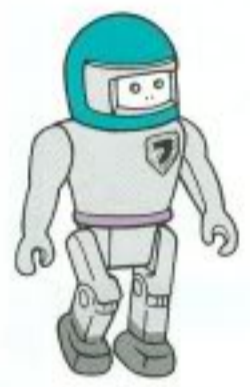


INSTRUCTIONS
5360 HOVERTANK

TYCO SUPER BLOCKS™ ACTION BUILDING SET™ SPACE ADVENTURE™

With
**MOTORIZED
ACTION**



FOR BEST PERFORMANCE,
OPERATE ON SMOOTH,
HARD SURFACE.

TWO "AA" BATTERIES REQUIRED (NOT INCLUDED).

TYCO SUPER BLOCKS ARE SAFE, CREATIVE, FUN.

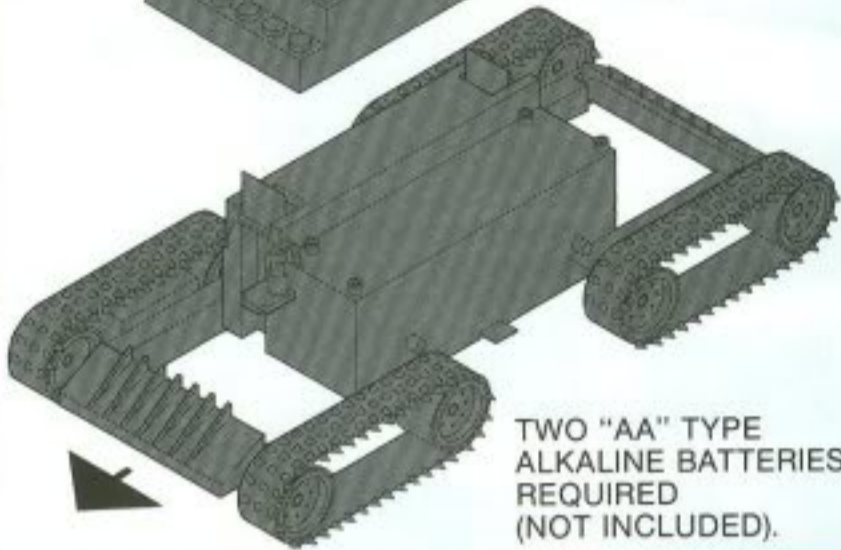
TYCO "Standard SIZE" SUPER BLOCKS are intended for use by children 4 years of age & older. As with any toy construction set, TYCO SUPER BLOCKS contain many small parts that must be kept away from children under 3.

Your Set Contains:

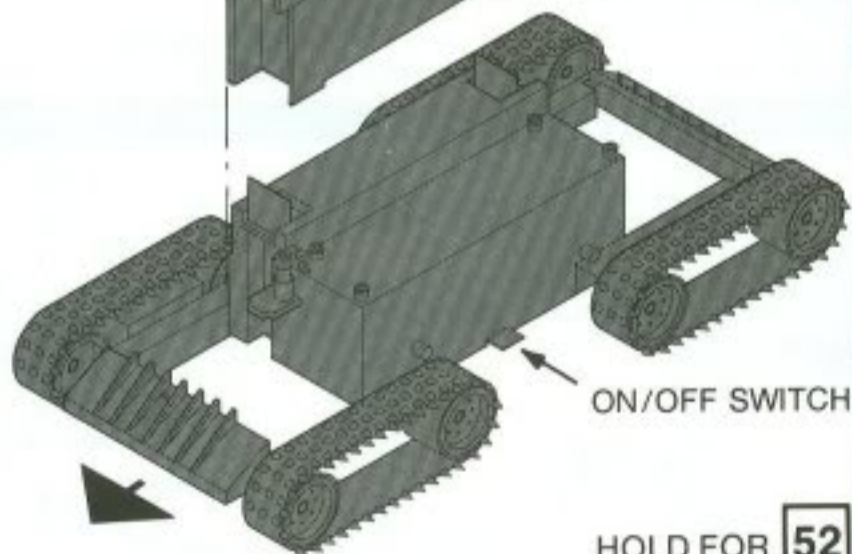
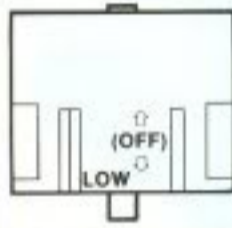
4 D10100	24 D10102	5 D10108	2 D10140	1 D10144	3 D10239	5 D10236	1 D10457
15 D10152	1 D10102	11 D10147	13 D10106	2 D10444	1 D10236	2 D10236	8 D10448
3 D10101	4 D10147	6 D10146	16 D10109	2 D10436	1 D10222	1 D10423	1 D10544
2 D10123	25 D10147	8 D10146	4 D10109	6 D10144	5 D10144	1 D10135	1 D10544
6 D10136	6 D10142	1 D10151	1 D10114	6 D10144	5 D10144	1 D10135	1 D10544
2 D10136	2 D10142	4 D10151	1 D10114	6 D10144	5 D10144	1 D10135	1 D10544
12 D10139	10 D10145	4 D10151	11 D10137	13 D10141	13 D10141	1 D10539	1 D10544
6 D10139	3 D10145	12 D10125	11 D10137	1 D10424	13 D10141	1 D10539	1 D10544
2 D10139	3 D10145	7 D10125	7 D10238	1 D10424	13 D10141	1 D10539	1 D10544
4 D10105	12 D10528	3 D10143	8 D10148	4 D10166	13 D10141	1 D10539	1 D10544
4 D10105	12 D10528	3 D10143	8 D10148	4 D10166	13 D10141	1 D10539	1 D10544
4 D10105	12 D10528	3 D10143	8 D10148	4 D10166	13 D10141	1 D10539	1 D10544

1

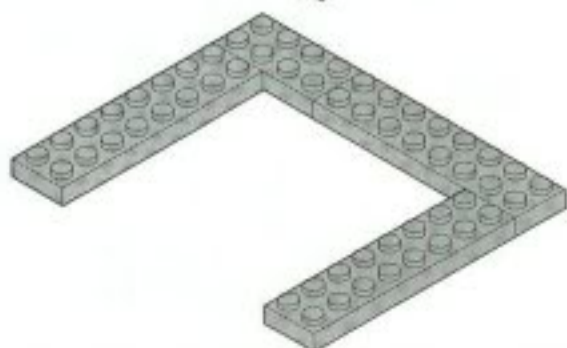
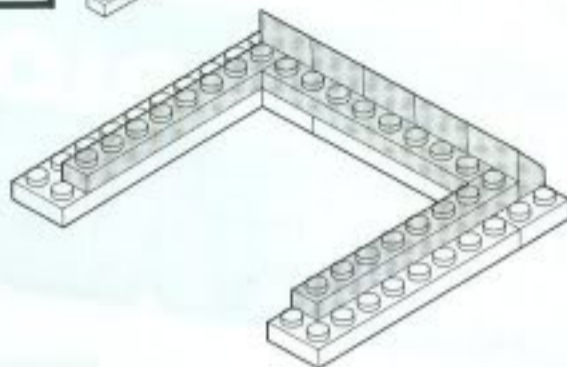
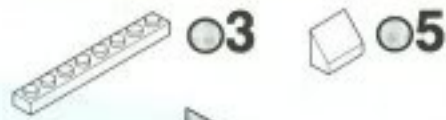
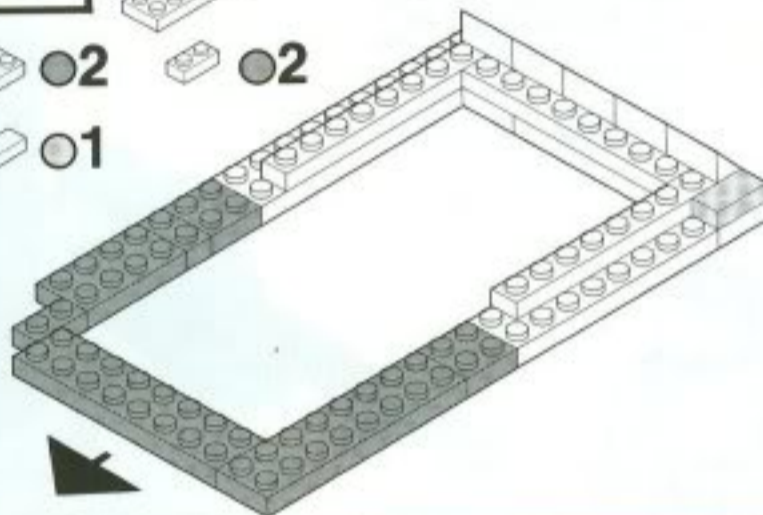
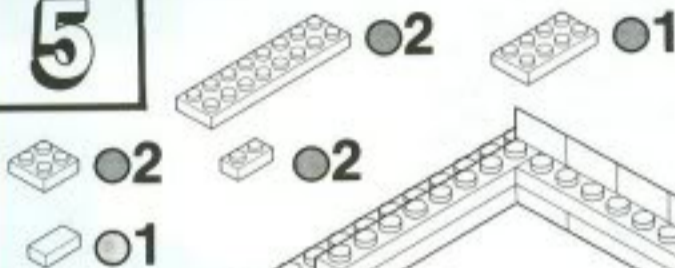
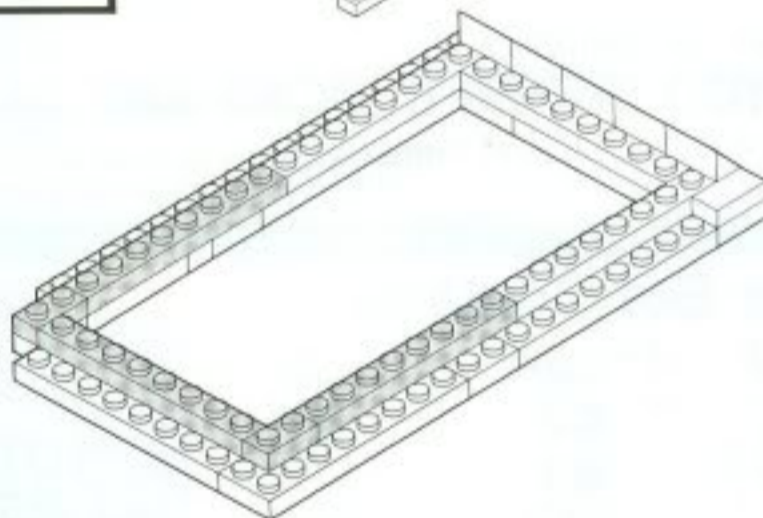
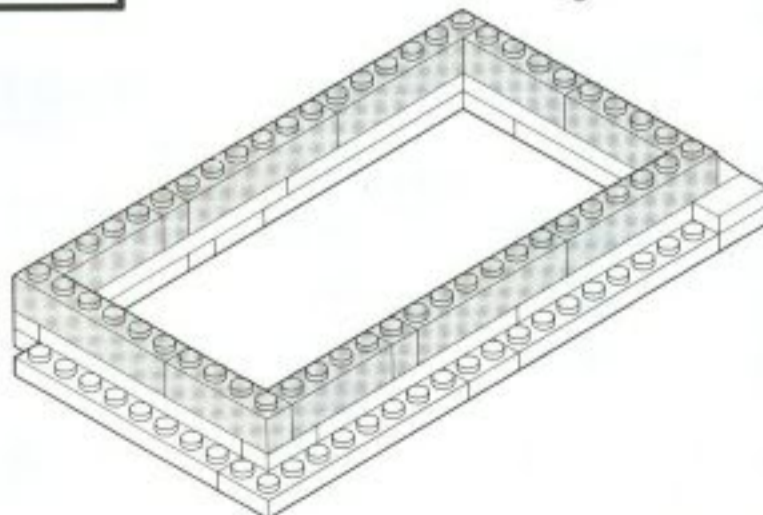
PULL OFF
CHASSIS AND
HOLD FOR **14**

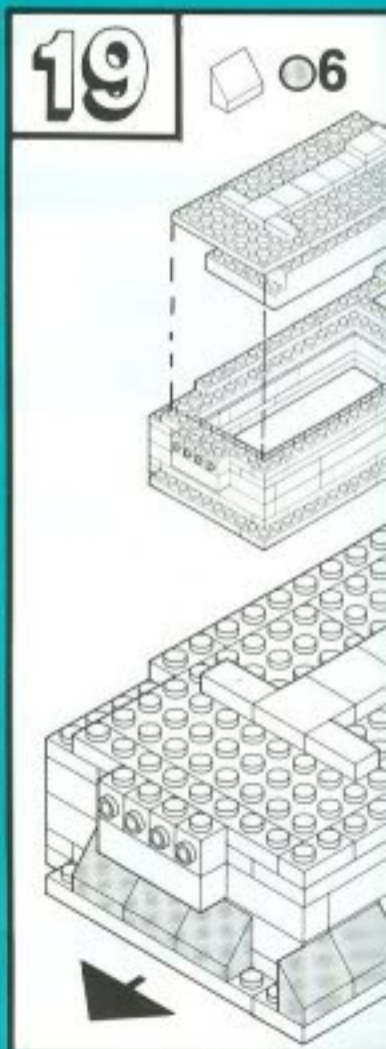
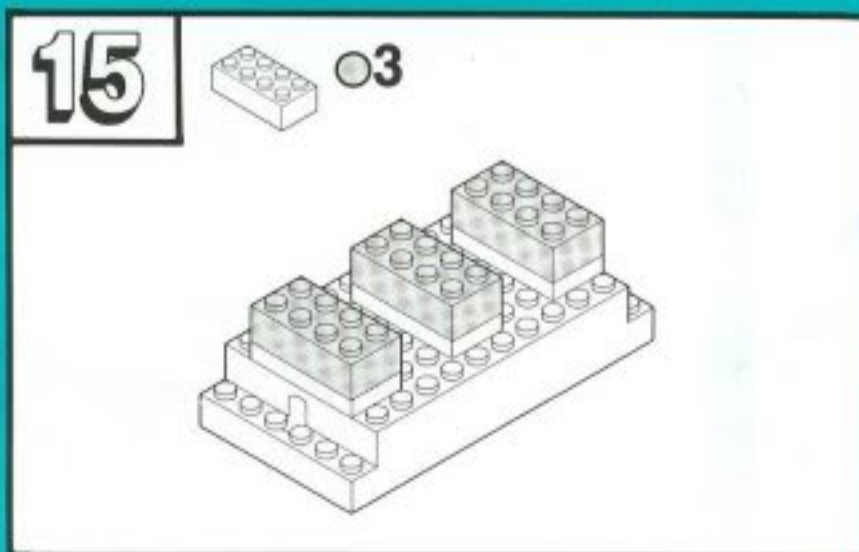
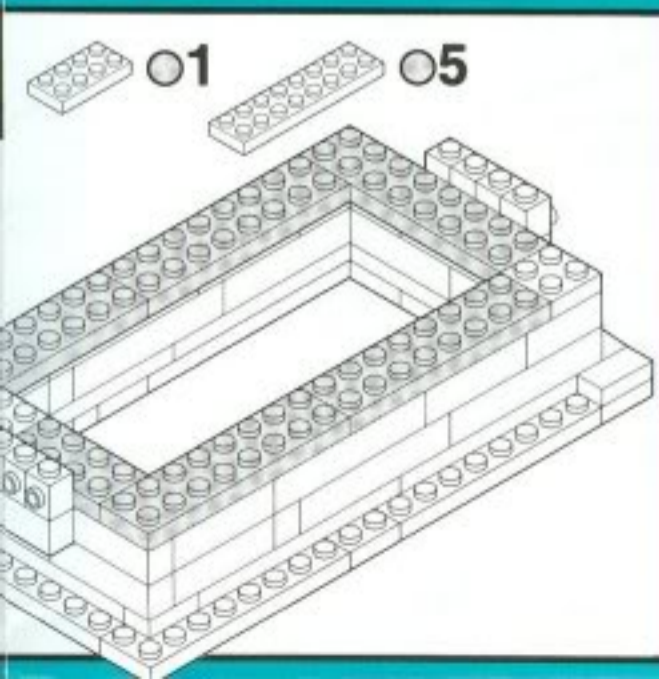
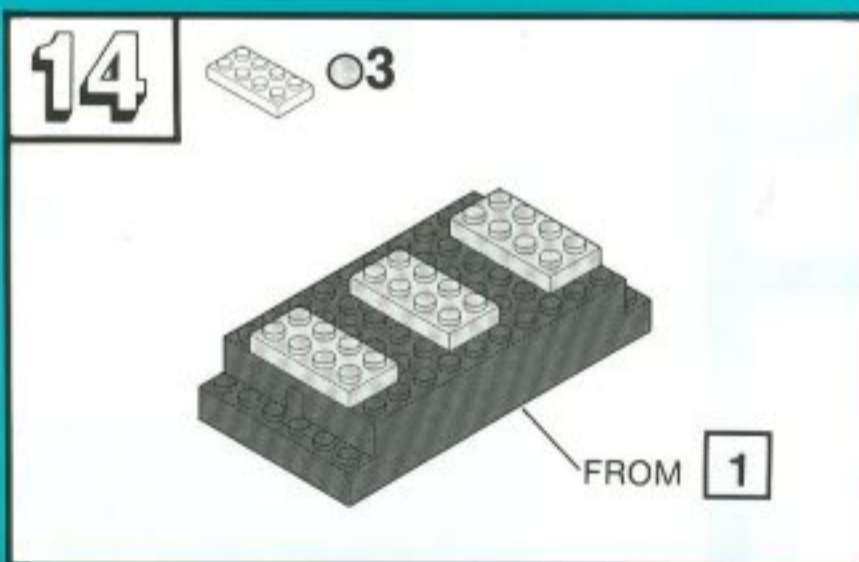
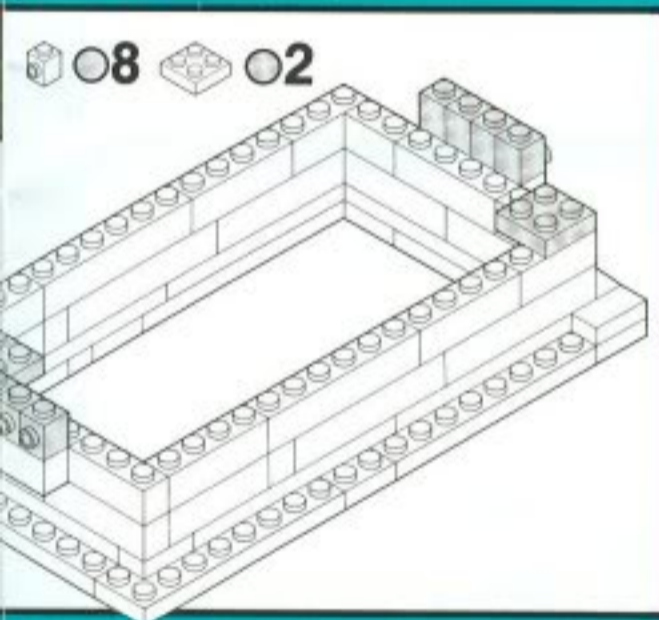
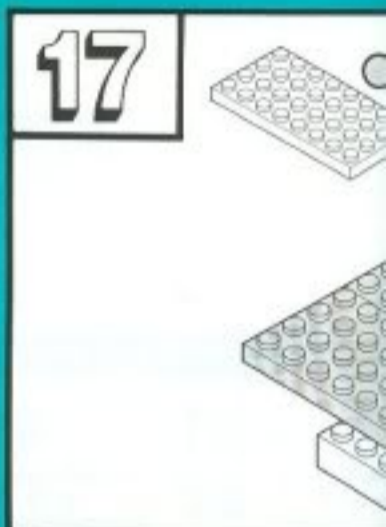
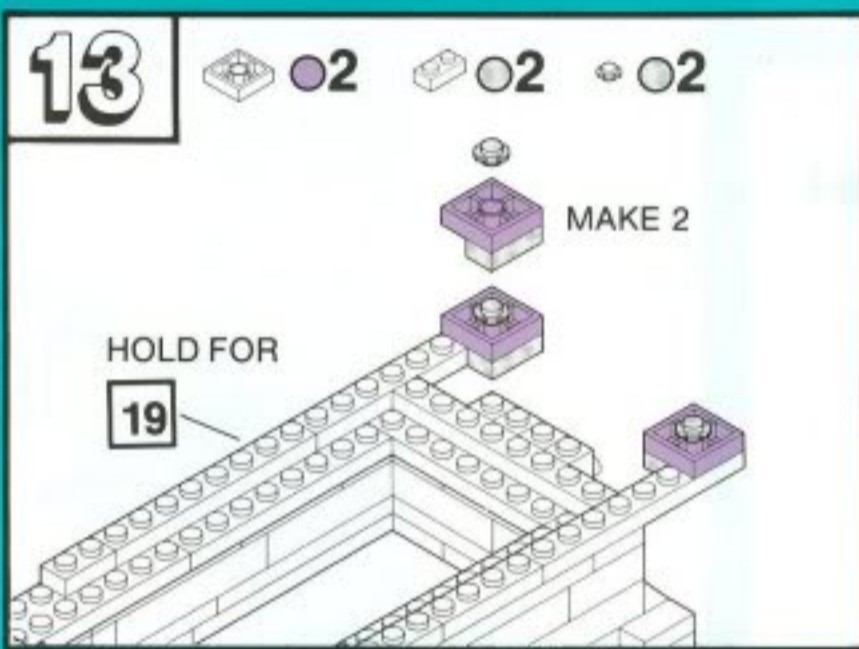
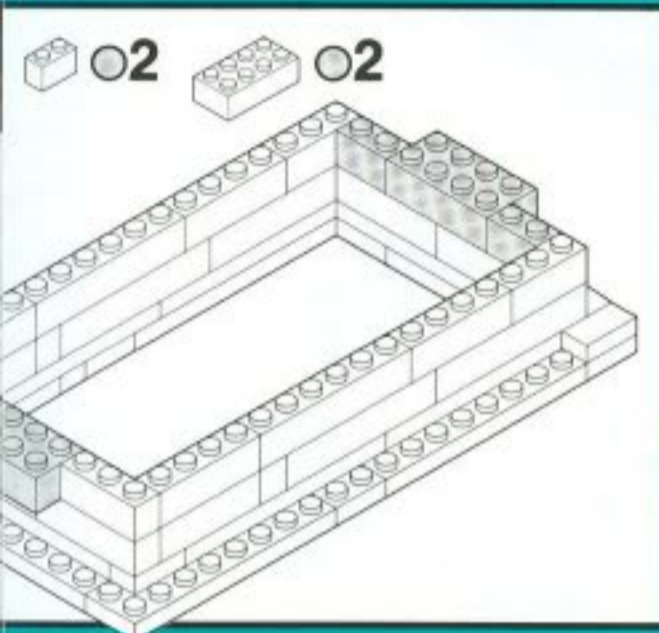
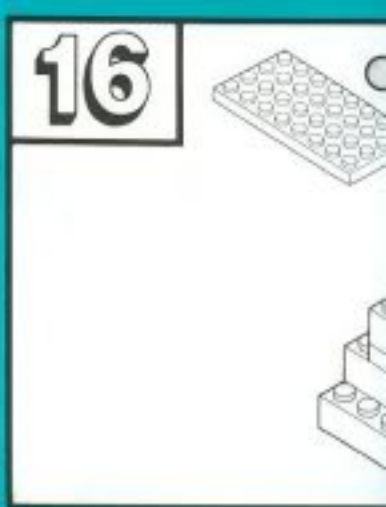
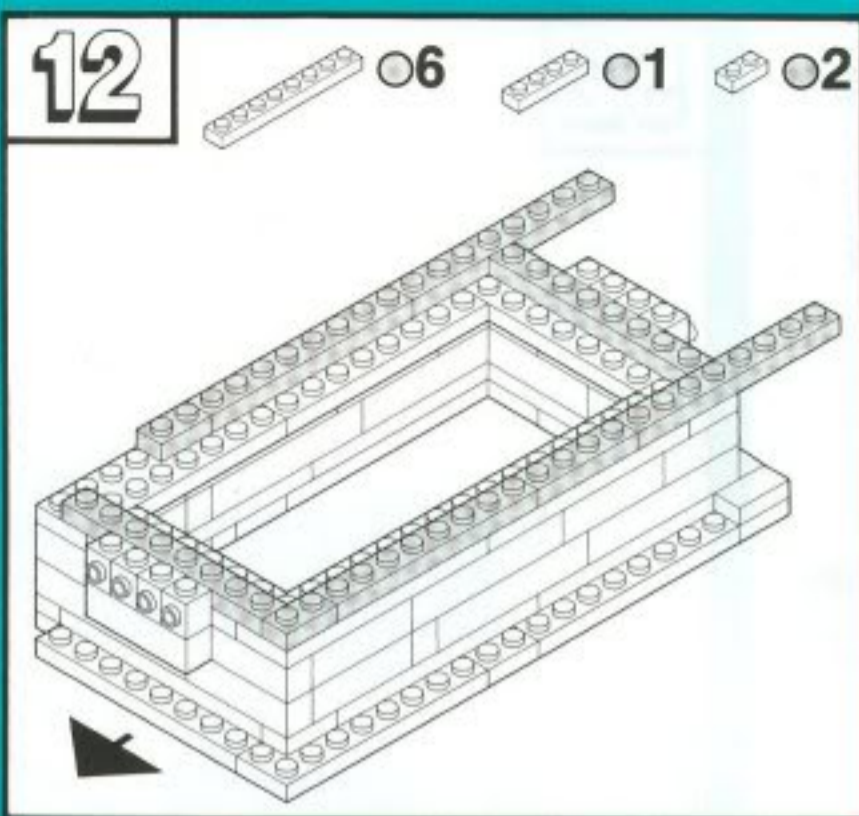
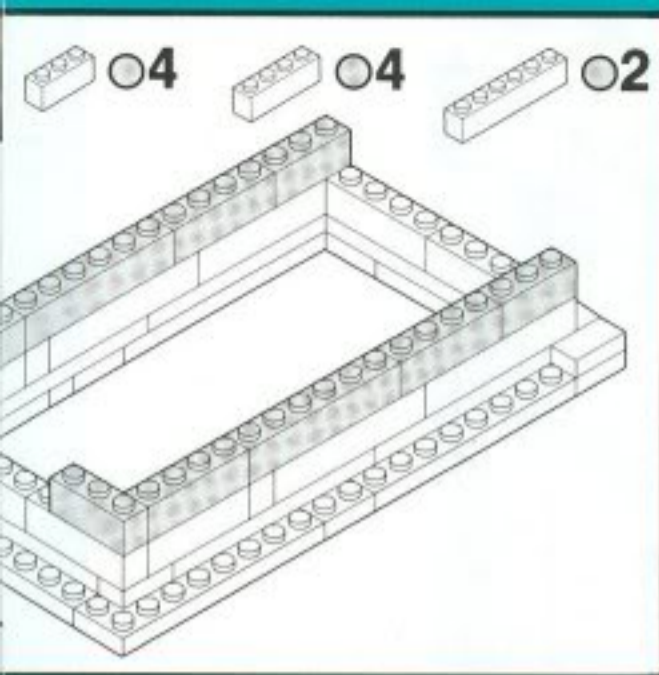
**2**

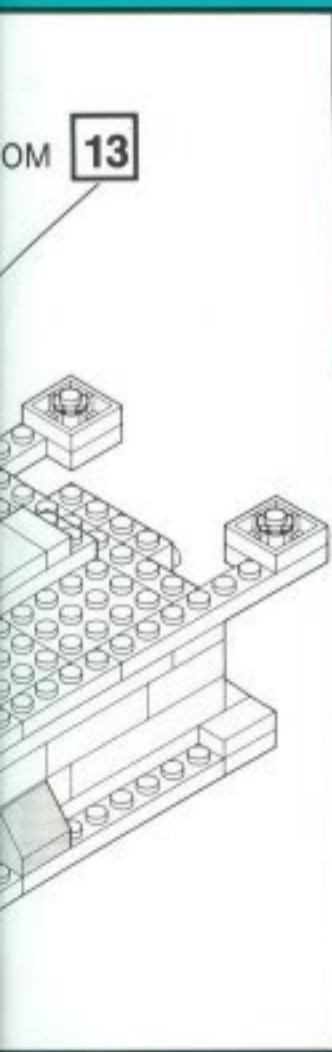
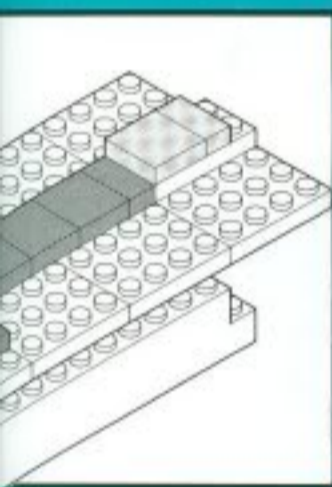
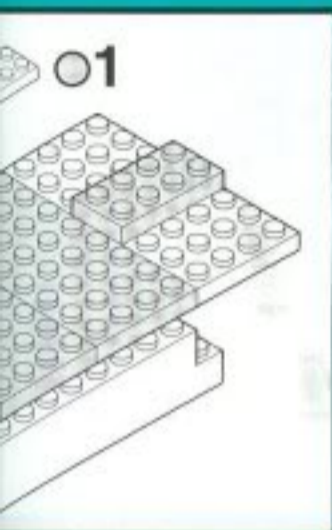
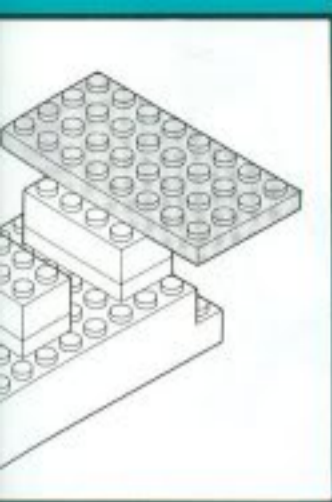
PUSH
SWITCH
ALL THE WAY
ON.



HOLD FOR **52**

3**4****5****6****7**





20 01 01 05

23 01 05
 03

21 03 03 12 03 06

MAKE 3 AND HOLD 2 FOR **38**

24 01 01

25 01 01

26 01 01 01 01

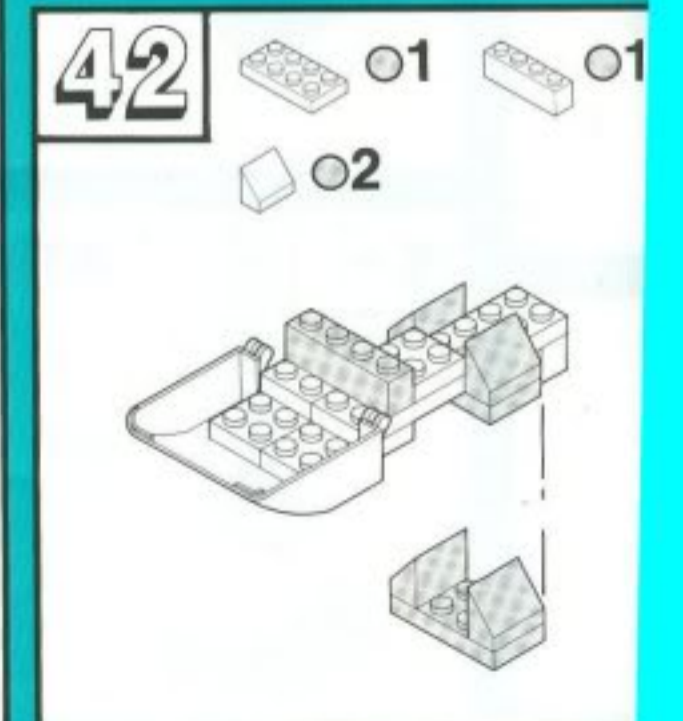
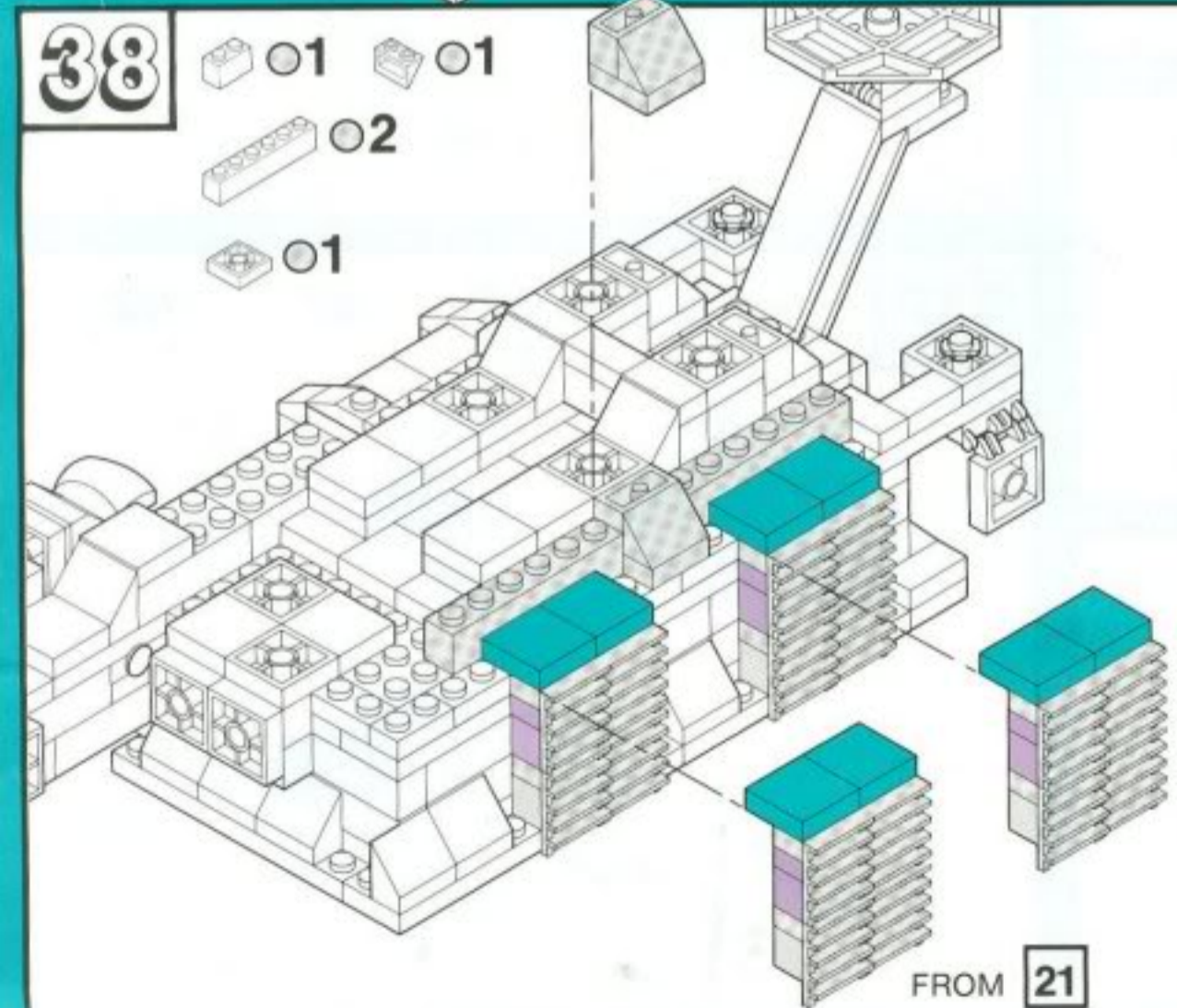
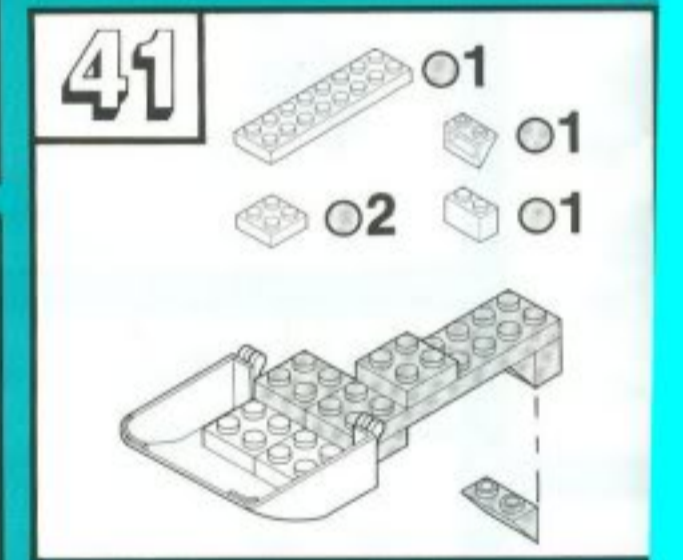
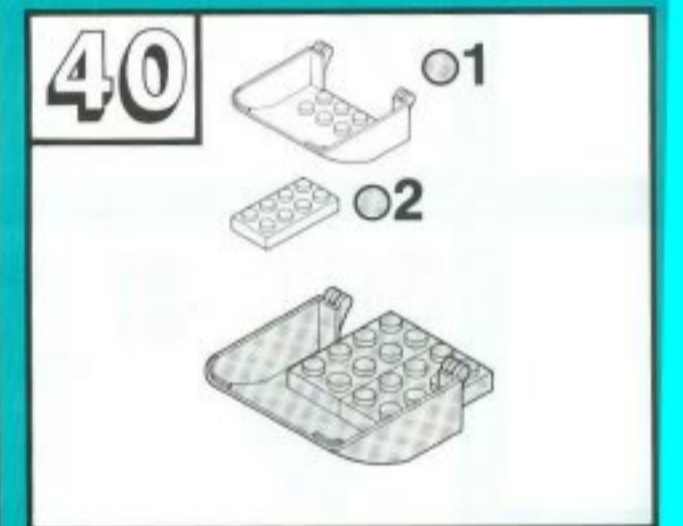
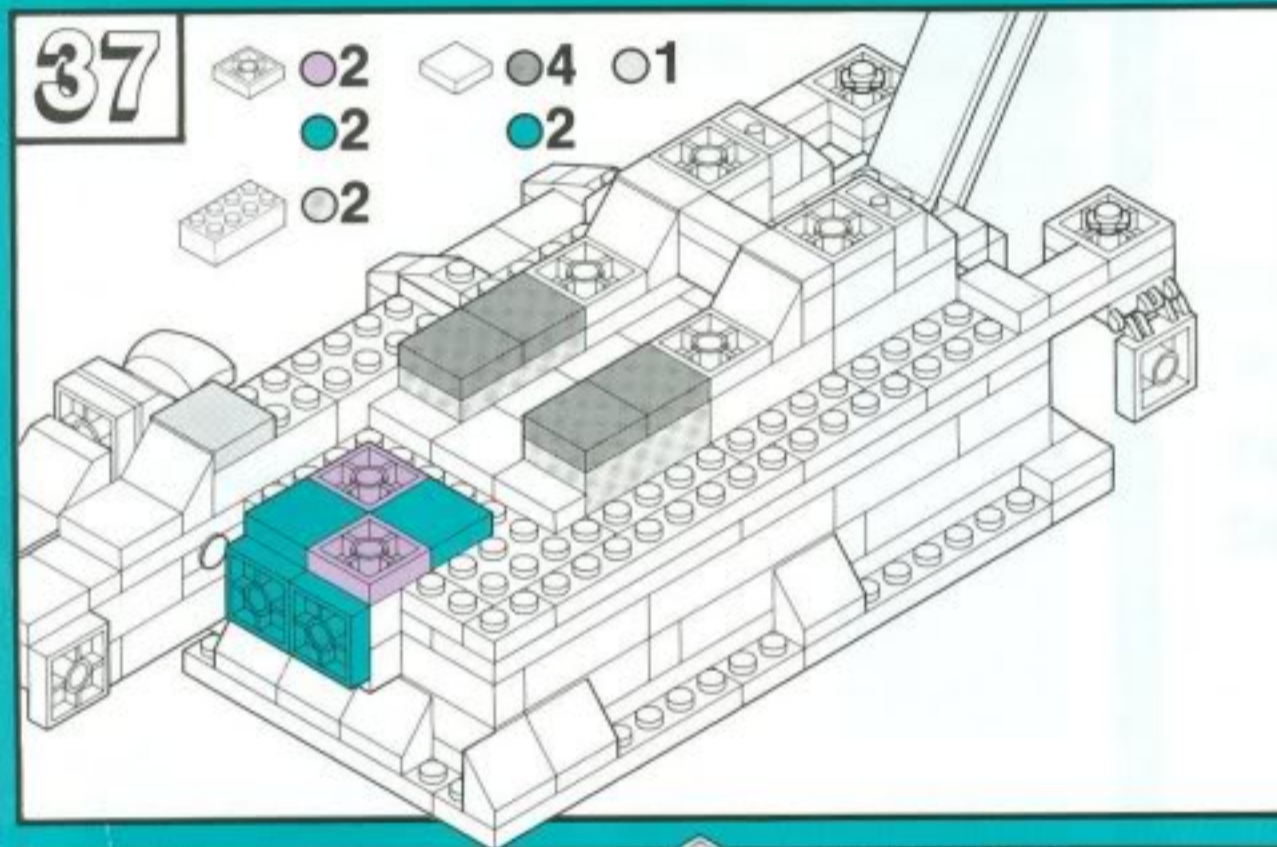
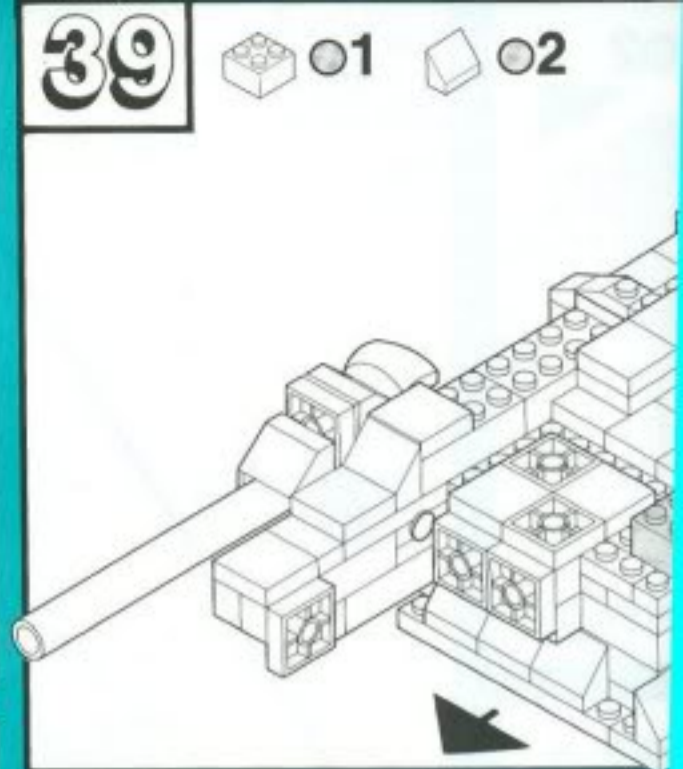
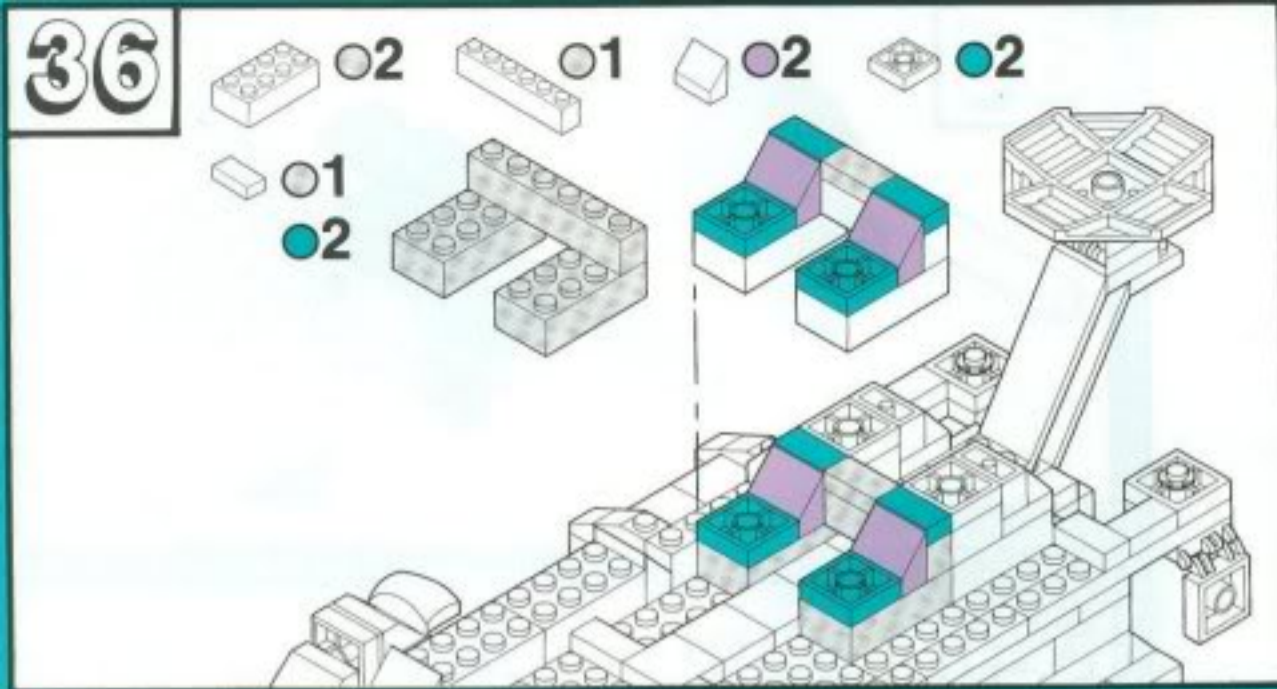
22 06 18 06 02 02

MAKE 2

MAKE 6 AND HOLD 4 FOR **39**

27 01 01

28 01 01



FROM **21**

49

- 1x 1-9 Technic Brick
- 1x 1x2 Technic Brick with Hole
- 1x 1x2 Technic Brick with Hole
- 1x 1x2 Technic Brick with Hole
- 1x 1x2 Technic Brick with Hole
- 1x 1x2 Technic Brick with Hole
- 1x 1x2 Technic Brick with Hole
- 1x 1x2 Technic Brick with Hole

50

- 1x 1x2 Technic Brick with Hole
- 1x 1x2 Technic Brick with Hole
- 1x 1x2 Technic Brick with Hole
- 1x 1x2 Technic Brick with Hole
- 1x 1x2 Technic Brick with Hole
- 1x 1x2 Technic Brick with Hole
- 1x 1x2 Technic Brick with Hole
- 1x 1x2 Technic Brick with Hole

51

52

FINAL ASSEMBLY